

BEKAMINING

El programa completo
de sistemas de lubricación
para maquinaria de minería



AT000002001 ES 1090200645



GROENEVELD-BEKA
LUBRICATION SYSTEMS BY TIMKEN

Sistema progresivo Sistema seccional



El sistema progresivo

El sistema progresivo suministra grasa a los puntos de lubricación forma automática con todo tipo de aceite y grasa hasta la tipo NLGI 2.

Los distribuidores progresivos trabajan de forma progresiva. Sólo después de que el primer punto haya recibido la cantidad exacta de lubricante, el distribuidor continua engrasando al siguiente.

El sistema progresivo se puede monitorizar fácilmente y ampliar posteriormente.

Los distribuidores progresivos BEKA se caracterizan por su diseño modular, en vez del diseño en bloque, lo que da mayor flexibilidad a la instalación, la posibilidad de ampliar los número de puntos de engrase en el futuro y de adaptar el caudal específico para cada punto.



Sistema de lubricación de una excavadora

El sistema seccional

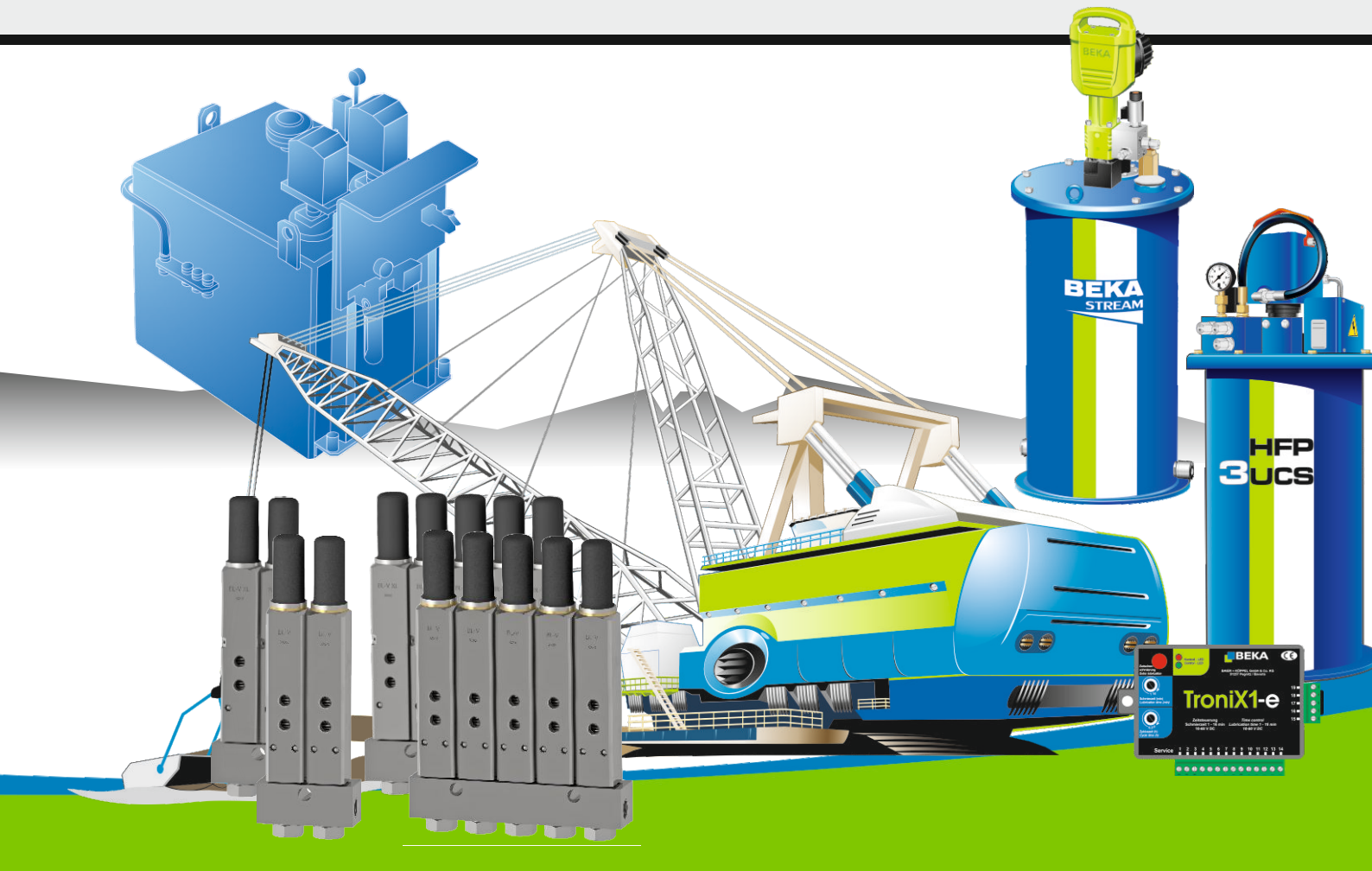
El sistema seccional es extensión del sistema progresivo. Las grandes plantas con un gran número de puntos de lubricación pueden ser divididas en varias secciones independientes y labricadas todas por una sola bomba. Cada sección se controla independientemente.

El sistema seccional se puede extender cuanto sea necesario y permite monitorizar cada punto de lubricación.



Electronica en sistema seccional

El sistema de línea simple El sistema de línea doble



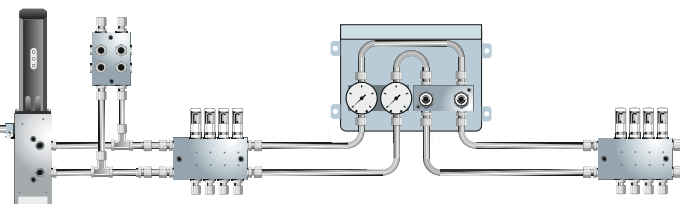
El sistema de línea simple

La bomba de lubricación de un sistema de línea simple suministra lubricante a los distribuidores, por lo que la línea puede ser ramificada cuanto sea necesario, así como monitorizada por un controlador integrado o externo.

El sistema de línea simple se caracteriza por su simplicidad, fácil instalación y mantenimiento. Se puede extender cuanto sea necesario.

El sistema de línea doble

El sistema de línea doble es la solución clásica para plantas de gran tamaño, pues el lubricante puede ser transportado a largas distancias y no hay límites de puntos a lubricar.



Componentes de un sistema de línea doble:
unidad de inversión, distribuidor de dos líneas e interruptor

Bombas de lubricación en todos los tamaños

La gama de productos BEKA ofrece una amplia variedad de bombas de lubricación:

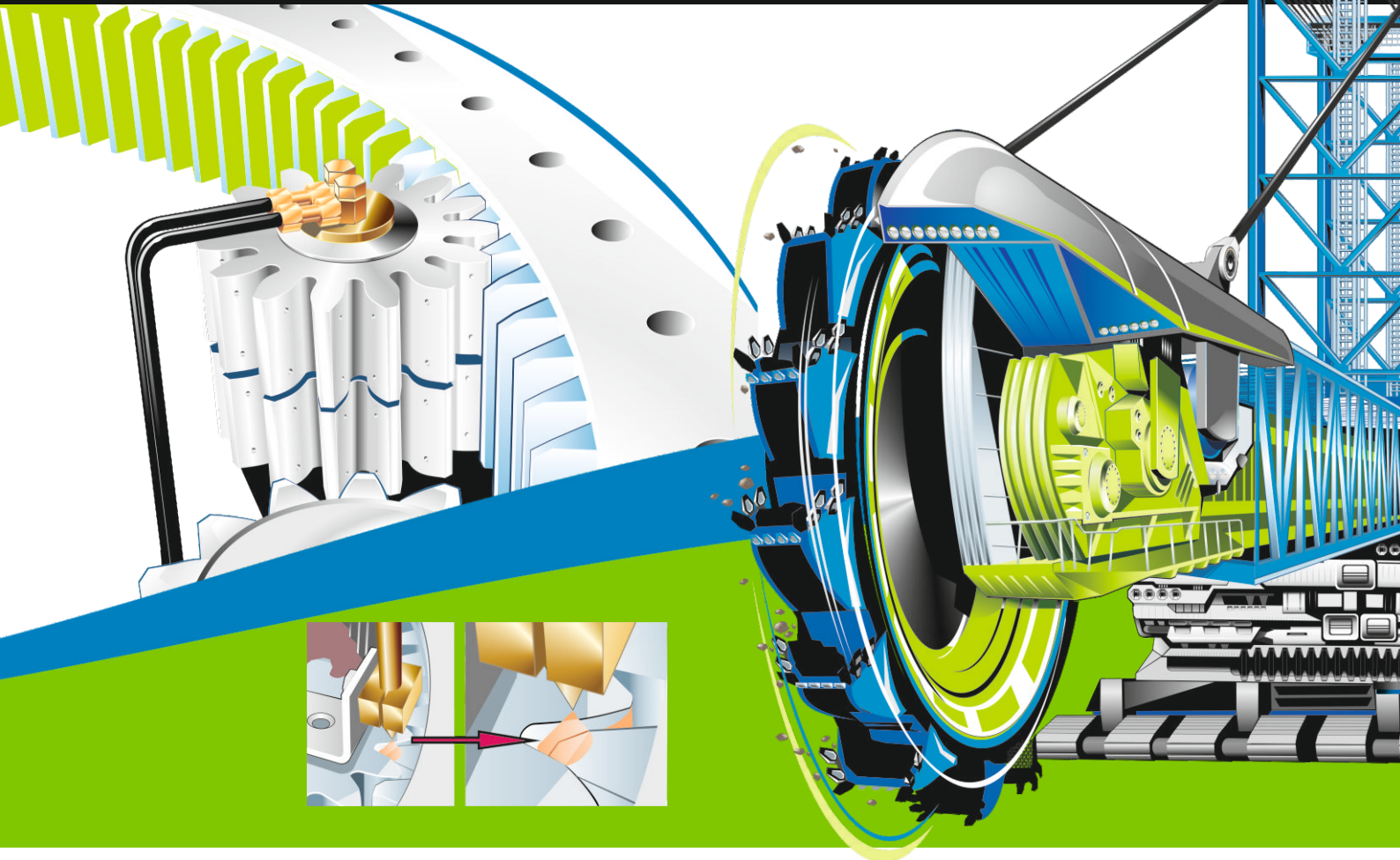
- De accionamiento eléctrico, hidráulico o neumático
- Con diferentes tamaños de los depósitos
- Bombas de barril con accionamiento eléctrico, hidráulico o neumático
- Las potentes bombas de llenado

El producto BEKA se distingue por su altísima calidad y fiabilidad. La confianza de nuestros clientes alrededor de todo el mundo es nuestra mejor garantía.



Estación de bombas con bombas de llenado y electrónica

Piñón lubricador Sistema de lubricación por pulverización



Piñón lubricador

El piñón lubricador es una solución especial para lubricar engranajes abiertos. El lubricante sale directamente del agujero del piñón a la superficie de contacto del engranaje abierto.

Debido a su especial diseño, la lubricación sólo se producen estando la máquina en marcha. Se puede utilizar grasa hasta la tipo NLGI 2.

Ventajas del piñón lubricador:

- Diseño robusto, hecho de aluminio
- Adaptable al módulo del engranaje abierto
- Lubricación fiable, directa al punto de contacto
- Disponible hasta para grasa tipo NLGI 2

El piñón lubricador sólo trabaja estando la máquina en funcionamiento y lubricar los dientes que están en contacto con el motor acimutal



Sistema de lubricación por pulverización

Este sistema representa la limpieza e innovación frente a la lubricación tradicional de engranajes abiertos. El lubricante se transporta a unos distribuidores mixtos patentados por BEKA, donde se mezcla con el aire comprimido y cuyo conjunto se pulveriza, ya como mezcla de aire/aceite al engranaje abierto. La tobera distribuirá el aire/aceite por toda la superficie del engranaje abierto.

Sistema altamente eficiente y sin contacto mecánico y que trabaja incluso con lubricantes con altos contenidos en sólidos.

Ventajas del sistema de lubricación por pulverización:

- Lubricación precisa y exacta
- Sólo lubrica las superficies de contacto
- Muy bajos consumos
- Lubricación limpia

Sistema de lubricación por pulverización en un accionamiento de cabestrante

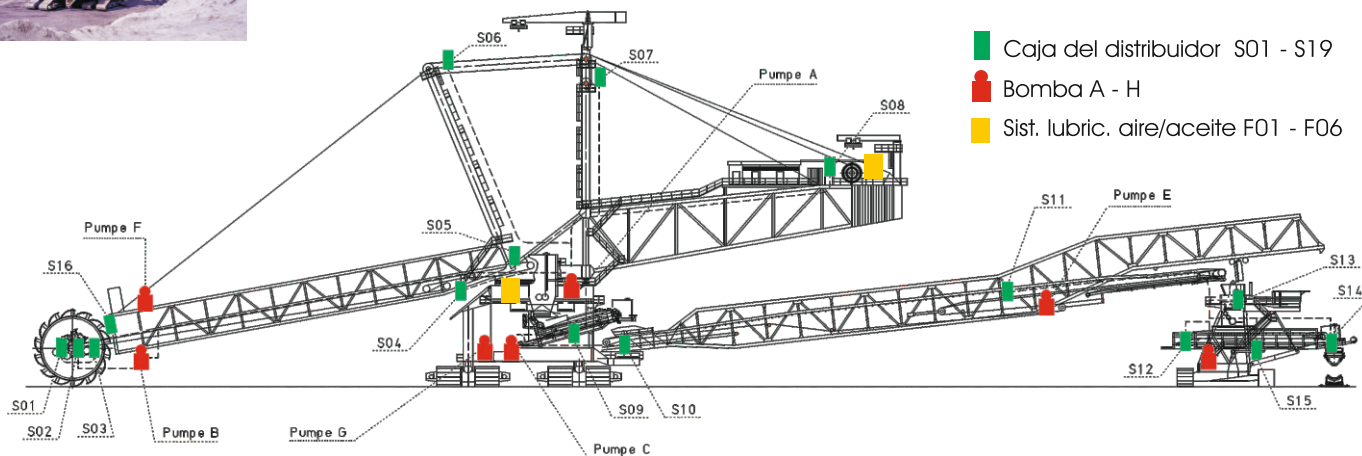




Excavadora SchRs 1320/4x30

653 puntos de lubricación

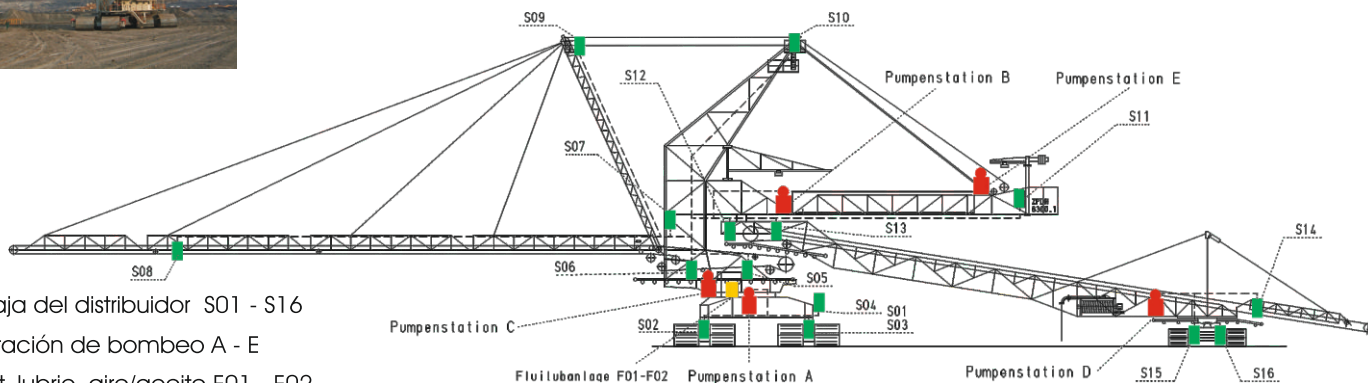
3x bombas hidráulicas de barril (200 kg) con sist. secc. y línea doble
2x bombas alta presión FKGM-EP (8 kg) con sist. progresivo
1x bomba alta presión F-Super 3 (48 kg) con sist. progresivo
6x sistemas de lubricación aire/aceite



Transportador ZPDH 6300.1-CZ

342 puntos de lubricación

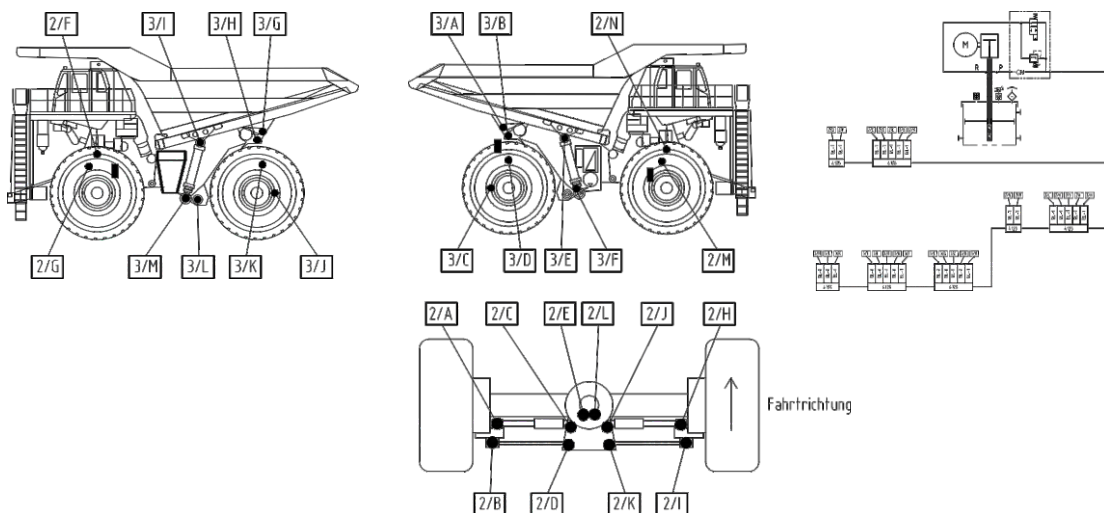
3x bombas hidráulicas de barril (200 kg) con sist. línea doble y secc.
1x bomba alta presión F-Super 3 (48 kg) con sist. progresivo
1x bomba alta presión F-Super 3 (48 kg) con piñón lubricador
2x sistemas de lubricación aire/aceite



Camión volquete

27 puntos de lubricación

1x bomba electrónica de contenedor Stream E (41 l/60 lbs) para sistemas de líneas
1x electrónica externa Tronic-e





BAIER + KÖPPEL GmbH + Co. KG

BEETHOVENSTRASSE 14
91257 PEGNITZ/BAVIERA
ALEMANIA

APARTADO DE CORREOS 13 20
91253 PEGNITZ/BAVIERA
ALEMANIA

fon +49 9241 729-0
fax +49 9241 729-50

e-mail beka@beka-lube.de
web www.beka-lube.de



BEKA Internacional

CANADÁ

BEKA-LUBE Products Inc.
6581 Kitimat Road, Unit 2
Mississauga, ON L5N 3T5
tel +1 905 821 10 50
fax +1 905 858 05 97
e-mail info@beka-lube.com

ESPAÑA

BEKA-LUBE IBÉRICA S.L.U.
C/Albasanz 14 Bis, 2ª J
28037 Madrid
tel +34 91 440 26 56
fax +34 810 520 178
e-mail beka@beka-lube.es

JAPÓN

BEKA Japan Co., Ltd.
7-5-8 Kumata
Higashi Sumiyoshi Ku
Osaka City, 546-0002
fon +81 (0) 6 6713 2205
fax +81 (0) 6 6713 2206
e-mail info@bekajapan.jp

ARGELIA

BEKA LUBE ALGERIE
Zone d'activité n°25
25140 Ain-smara / Constantine
tel +213 31 97 51 12
fax +213 31 97 51 00
e-mail n.hannache@beka-lube.dz

CHINA

BEKA Lubrication Systems Co. Ltd.
Room 1803, Building 1 Sandhill Plaza,
No. 2290 Zuchongzhi Road
Pudong New District, Shanghai 201210
fon +86 21 61 46 29 88
fax +86 21 61 46 29 89
e-mail sales@bekaworld.cn

ESTADOS UNIDOS

BEKAWORLD LP
258 Sonwil Drive
Buffalo, NY 14225
fon +1 716 685 37 17
fax +1 716 685 36 34
e-mail info@us.bekaworld.com

ITALIA

BEKALUBE s.r.l.
Via Rossi 152
I-20862 Arcore (MB)
tel +39 039 61 80 088
fax +39 039 61 75 23
e-mail servizioclienti@bekalube.it

AUSTRIA

BEKA-Lube GmbH
Roitweg 66
5020 Salzburg
tel +43 662 43 84 40
fax +43 662 43 84 403
e-mail office@beka-lube.at

COREA DEL SUR

BAIER + KÖPPEL Korea Liaison Office
A-1406, Sunyudo Woolim Lions Valley
149, Yangpyeong-ro,
Yeongdeungpo-gu, Seoul (150-105)
fon +82 2 20 38 09 88
fax +82 2 20 38 89 34
e-mail info@bekaworld.kr

FRANCIA

BEKALUBE FRANCE
4, bis Rue de l'Artisanat
89100 Paron
tel +33 386 83 39 06
fax +33 386 65 52 24
e-mail contacts@bekalube.fr

SINGAPUR

BEKAWORLD SINGAPORE PTE. LTD.
2 Changi Business Park Avenue 1,
Level 2 (Suite 29)
Singapore 486015
fon +65 6809 7282
fax +65 6809 7281
e-mail j.low@bekaworld.sg

BÉLGICA

BEKA LUBE N.V.S.A.
Demerstraat 32
BE 3200 Aarschot
tel +32 16 64 09 26
fax +32 16 64 05 48
e-mail info@beka-lube.be

PAÍSES BAJOS

BEKA AHWON
326-1 Dangung Dong
Gumpo Si Kyungki Do Korea
Postal Code 435-822
fon +82 31 451 0628
fax +82 31 451 0974
e-mail jhleeahwon@gmail.com

PAÍSES BAJOS

GROENEVELD-BEKA NETHERLANDS
Stephensonweg 12
4207 HB Gorinchem
fon +31 183 641 480
info-nl@groeneveld-beka.com

TURQUÍA

BEKAMAKS Makine Merkezi Yaglama
ve Hidrolik Sistemler San. Ve Tic. A.S.
Küçükayl Is Merkezi Irmaklar Sk. B
Blok No: 72-7B-1 Girne Mah.
34852 Mattepe Istanbul
fon +90 216 367 34 00
fax +90 216 367 33 85
e-mail info@bekamaks.com

Agencias

África del Sur	Eslovenia	Islandia	Portugal
Argentina	Estonia	Japón	República Checa
Australia	Finlandia	Letonia	Rusia
Bielorrusia	Grecia	Lituania	Suecia
Bosnia	Gran Bretaña	Luxemburgo	Suiza
Brasil	Hong Kong	Malasia	Serbia
Bulgaria	Hungría	Marruecos	y otros
Croacia	India	Noruega	
Dinamarca	Indonesia	Nueva Zelanda	
Eslovaquia	Irlanda	Polonia	

- (F) BEKA filial
- (R) BEKA oficina representativa
- (P) Pareja

